

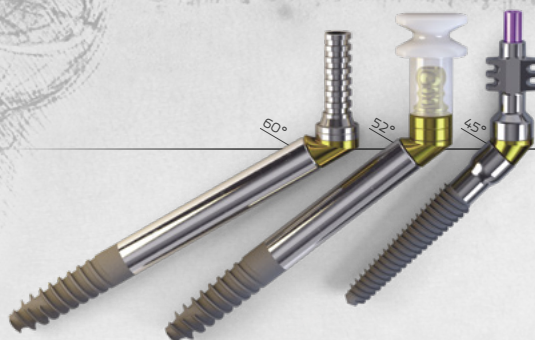
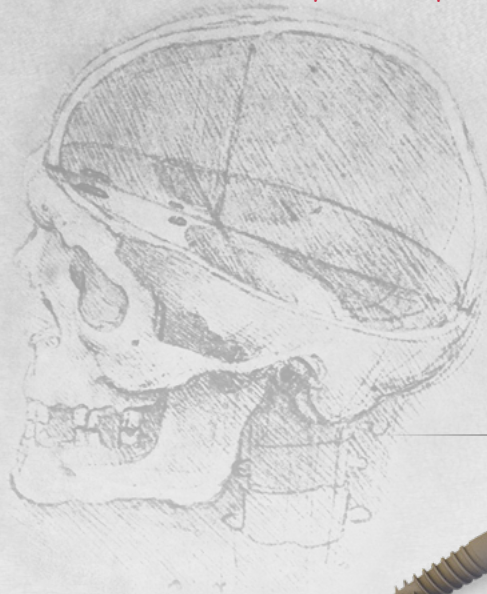
CORSO DI IMPLANTOLOGIA AVANZATA CON DISSEZIONE SU PREPARATI ANATOMICI

*IMPIANTI ZIGOMATICI E PTERIGOIDEI:
da soluzione terapeutica estrema
a risorsa costruttiva del quotidiano*

5°
Edizione

15-16 febbraio 2019

AIMS Academy c/o Ospedale Niguarda - Milano



Corso riservato a odontoiatri e medici chirurghi. **Posti limitati.**

Per informazioni e iscrizioni:

Noris Medical srl | T. 06 45435657 | italia@norismedical.com

 **NORIS Medical**[®]
ENGINEERED FOR HEALTH

 **NORIS**
Academy