

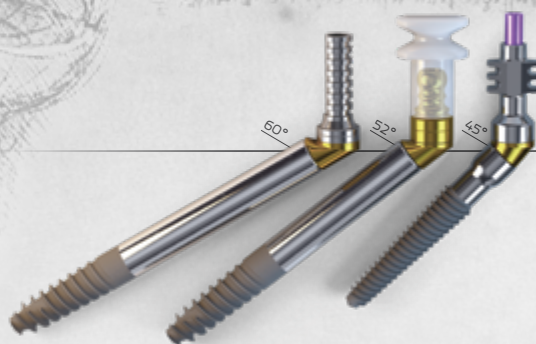
# CORSO DI IMPLANTOLOGIA AVANZATA CON DISSEZIONE SU PREPARATI ANATOMICI

*IMPIANTI ZIGOMATICI E PTERIGOIDEI:  
da soluzione terapeutica estrema  
a risorsa costruttiva del quotidiano*

5°  
Edizione

**15-16 febbraio 2019**

AIMS Academy c/o Ospedale Niguarda - Milano



Corso riservato a odontoiatri e medici chirurghi. **Posti limitati.**

**Per informazioni e iscrizioni:**

Noris Medical srl | T. 06 45435657 | [italia@norismedical.com](mailto:italia@norismedical.com)

 **NORIS Medical**<sup>®</sup>  
ENGINEERED FOR HEALTH

 **NORIS**  
Academy

## Venerdì 15 febbraio

8.45 – 9.00	Registrazione partecipanti
9.00 – 10.30	Cenni di anatomia e impianti zigomatici Pt. I
10.30 – 11.00	Coffee break
11.00 – 13.00	Impianti zigomatici Pt. II
13.00 – 14.00	Lunch
14.00 – 15.00	Impianti zigomatici Pt. III
15.00 – 16.00	Impianti pterigoidei
16.00 – 18.00	Esercitazioni su modelli



### Relatori

Dr. Francesco Grecchi  
Dr. Fabrizio Grivetto  
Dr.ssa Emma Grecchi  
Dr. Mikhail Gladyshev



### Tutor

Dr. Alessandro R. Bolzoni  
Dr. Gianluca Giuffré

## Partner dell'evento



B. Braun Milano S.p.A.  
[www.bbraun.it](http://www.bbraun.it)



BienAir Italia S.r.l.  
[www.bienair.com](http://www.bienair.com)



Faro S.p.A.  
[www.faro.it](http://www.faro.it)

## Sabato 16 febbraio

8.45 – 9.00	Registrazione partecipanti
9.00 – 10.00	Chirurgia dissettiva eseguita dal relatore con evidenziazione delle strutture anatomiche di interesse
10.00 – 11.00	Posizionamento di impianti zigomatici e pterigoidei da parte dei corsisti Pt. I
11.00 – 11.15	Coffee break
11.15 – 13.00	Posizionamento impianti corsisti Pt. II
13.00 – 14.00	Lunch
14.00 – 16.00	Posizionamento impianti corsisti Pt. III
16.00–16.30	Conclusione dei lavori e consegna degli attestati di partecipazione

## Informazioni

**Sede del corso:** AIMS ACADEMY. Piazza dell'Ospedale Maggiore, 3. Milano.

### La quota di iscrizione comprende:

2 giornate di corso; coffee break; lunch; attestato di partecipazione.

### Materiale da portare (se in possesso):

osteotomi, kit per il rialzo del seno mascellare, divaricatore, strumenti di scollamento, pinza e forbici.

Le iscrizioni saranno accettate in ordine di arrivo. **POSTI LIMITATI.**